

IM SWX 1WT Edelstahl V4A

Stand-Speicherwassererwärmer mit einem Wärmetauscher 200 bis 500L



Serie IMSWX 200÷500

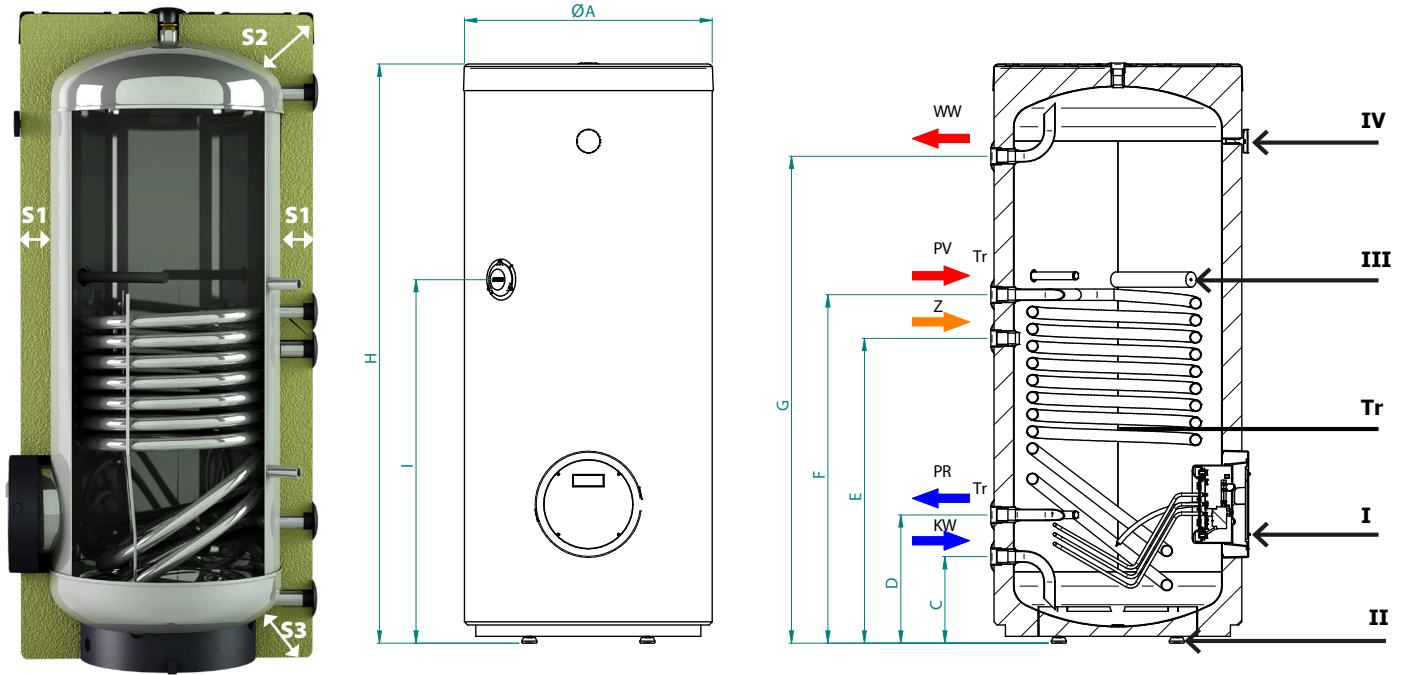
Die Speicherwassererwärmer mit einem Wärmetauscher wurden entwickelt um maximale Qualität und Lebensdauer zu gewährleisten, dank speziellen Materialien wie Edelstahl und fortschrittlichen technologischen Lösungen wie das „TIG-“ und „Plasma-Schweißen“. Anwendung mit verschiedenen Wärmeerzeugungs-Systeme.

- **Innenkessel aus Edelstahl AISI 316L (EN 1.4404) im "TIG-" und "Plasma-Schweißverfahren"**
- Kontrollflansch Ø 134 mm
- Magnesium Anode für zusätzlichen Korrosionsschutz
- Wärmetauscher mit glattem Rohr mit tiefgezogener Spirale zur Optimierung des Wärmetauschers und Reduktion des Kalksteines.
- Wärmedämmung aus FCKW- und HFCKW- freiem Polyurethanschaum, Brandklasse DIN 4102 B2
- Regulierbare Standfüsse
- Elektrische Heizelemente (INCOLOY 800)
- Aussenmantel aus einem Kunststoffmantel (PVC) Farbe grau RAL 9006

TECHNISCHE DATEN	U.M.	IMSWX 200/O	IMSWX 200	IMSWX 200	IMSWX 200	IMSWX 300/O	IMSWX 300	ISSWX 300	IMSWX 400/O	IMSWX 400	IMSWX 500/O	IMSWX 500
Effektiver Inhalt	l	201	201	201	201	297	297	297	402	402	486	486
Artikelnummer STYLEBOILER	/	187083	187084	187085	187086	187087	187088	187089	187090	187091	187092	187093
Artikelnummer MEIERTOBLER	/	55.400 001	55.400 002	55.400 003	55.400 004	55.400 011	55.400 013	55.400 014	55.400 021	55.400 023	55.400 031	55.400 033
HLZ		-	003	006	006	-	008	008	-	009	-	010
Leistung	kW	-	2,0	2,66	4,0	-	4,0	6,0	-	5,33	-	6,6
Spannung	V	-	230	400/2	400/3	-	400/3	400/3	-	400/3	-	400/3
Aufheizzeit 80/60°C (HLZ)	h	-	8/6	6/4	4/3	-	6/4	4/3	-	6/4	-	6/4
Wärmetauschersoberfläche	m ²	1,0	1,0	1,0	1,0	1,4	1,4	1,4	2,0	2,0	2,4	2,4
Heizleistung (ΔT35k)*	kW	40,5	40,5	40,5	40,5	59,0	59,0	59,0	81,0	81,0	91,0	91,0
Dauerleistung (ΔT35k)*	l/h	995	995	995	995	1460	1460	1460	1989	1989	2229	2229
Aufheizzeit (ΔT35k)*	min.	12	12	12	12	11	11	11	12	12	13	13
Druckverlust	mbar	178	178	178	178	140	140	140	183	183	235	235
Primärvolumenstrom	m ³ /h	2,0	2,0	2,0	2,0	3,0	3,0	3,0	3,0	3,0	3,0	3,0
Dämmstärke PU (S1)	mm	≥50	≥50	≥50	≥50	≥75	≥75	≥75	≥75	≥75	≥75	≥75
EnEV 2017 Energieeffizienzklasse		B	B	B	B	B	B	B	B	B	B	B
EnEV Wärmeverlust		56	56	56	56	67	67	67	75	75	81	81
Maximale Betriebstemperatur	°C	95	95	95	95	95	95	95	95	95	95	95
Maximaler Betriebsdruck Speicher	Mpa	0,6/1,2	0,6/1,2	0,6/1,2	0,6/1,2	0,6/1,2	0,6/1,2	0,6/1,2	0,6/1,2	0,6/1,2	0,6/1,2	0,6/1,2
Netto Gewicht	kg	63	63	63	63	100	100	100	108	108	126	126
Anschlüsse(KW-WW)	Rp	¾"	¾"	¾"	¾"	1"	1"	1"	1"	1"	1"	1"
Wärmetauschersanschlüsse(PV-PR)	Rp	¾"	¾"	¾"	¾"	1"	1"	1"	1"	1"	1"	1"
Zirkulationsanschluss (Z)	Rp	¾"	¾"	¾"	¾"	1"	1"	1"	1"	1"	1"	1"

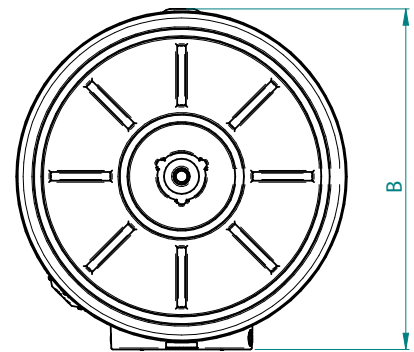
* Primär Temperatur 80°C / Sekundär Temperatur 10/45°C / Primärvolumenstrom nach Tabelle / S.W.W. = Herstellung Sanitär Warmwasser

Hinweise: ¹ Maximaler Betriebsdruck, ² Prüfdruck im Labor nach EN 12897 P.4.4.1



Abmessungen

Typ	S1	S2	S3	III) Magnesium Anoden
Typ	mm	mm	mm	Anzahl n x Ø x l.
I M SWX 200	50	150	120	1 x 40 mm x 280 mm
I M SWX 300	75	150	125	1 x 40 mm x 350 mm
I M SWX 400	75	180	140	1 x 40 mm x 350 mm
I M SWX 500	75	180	140	1 x 40 mm x 350 mm



Abmessungen

Typ	A	B	C	D	E	F	G	H	I	Kippmass
Typ	mm	mm	mm	mm	mm	mm	mm	mm	mm	mm
I M SWX 200	610	630	213	323	618	783	1065	1290	833	1385
I M SWX 300	705	725	228	338	803	918	1283	1526	958	1626
I M SWX 400	785	825	263	373	763	1063	1248	1530	1083	1671
I M SWX 500	785	825	263	373	913	1153	1513	1796	1183	1915

Legende

P	Beschreibung	P	Beschreibung
KW	Kaltwasser	I	Euro Norm Flansch
WW	Warmwasser	II	Stellschrauben
Z	Zirkulation	III	Magnesium Anoden
Tr	Tauchrohr	IV	Analog-Thermometer
PV	Primä-Vorlauf		
PR	Primä-Rücklauf		